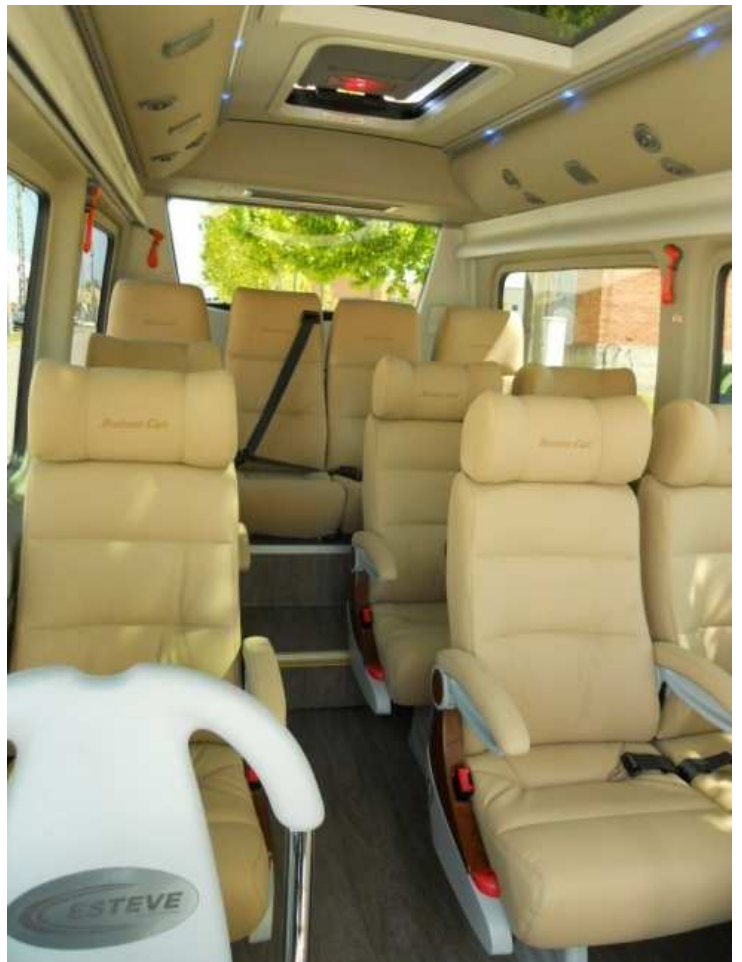


CORVI DIPLOMATIC PREMIUM



INTERIORES



CHASIS MERCEDES-BENZ

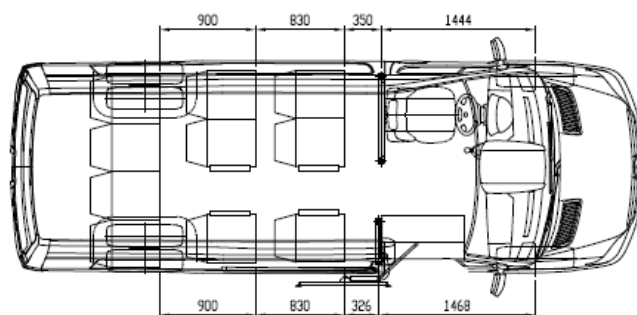
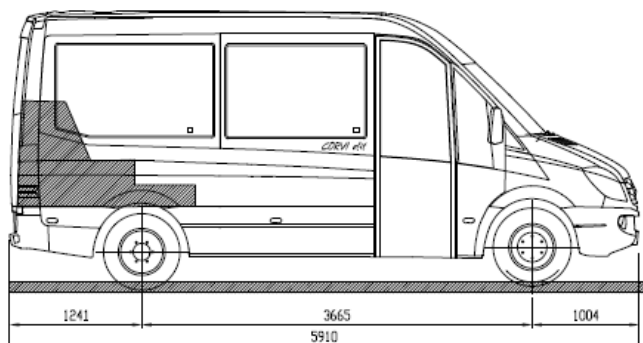


Furgón Mercedes-Benz 316 (EH-1)

Características:

- No puerta corredera
- Techo elevado
- Furgón no acristalado
- Sin revestimientos interiores

DISTRIBUCIÓN



10 plazas + conductor

CARACTERÍSTICAS

DETALLE CARROZADO

- Transformación sobre furgón Mercedes-Benz 316 distancia entre ejes 3665 mm
- Acceso mediante puerta de servicio eléctrica
- Cristales panorámicos oscuros
- Maletero trasero con portón elevable.

ACONDICIONAMIENTO INTERIOR

- Canales tapizadas en piel técnica con salidas de aire individual.
- Transporte escolar según R.D. 443/2001
- Laterales interiores tapizados y marcos ventanas en piel técnica
- Suelo en madera + detalles madera en laterales
- Iluminación interior mediante luces de led

BUTACAS

- Butacas reclinables
- Butaca conductor original tapizada igual pasajeros
- Cinturones de 2 y 3 puntos según legislación vigente
- Butacas tapizadas en piel técnica con apoyabrazos acolchados.

CLIMATIZACIÓN

- Equipo A.A. en techo Diavia
- Calefacción por convectores
- Claraboya en techo.

EQUIPO DE SONIDO

- Radio - CD
- Altavoces integrados en porta equipajes
- Micro con 2 tomas cond. + guía
- Pre-instalación DVD - Monitor

OPCIONALES

- Monitor + DVD
- A.A. para conductor
- Pintura metalizada
- Rotulación
- Nevera
- Gancho remolque
- Cristal panorámico en techo